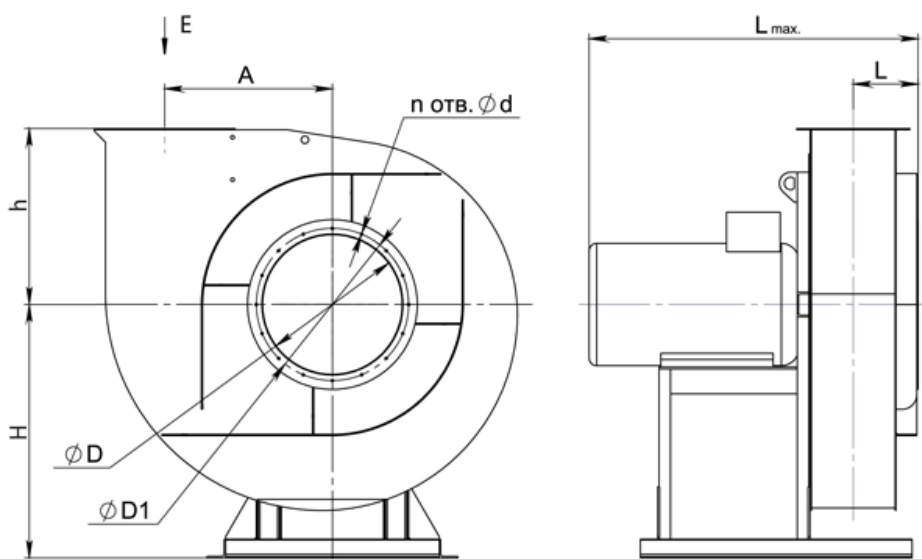


ГАБАРИТНО-ПРИСОЕДИНИТЕЛЬНЫЕ РАЗМЕРЫ ВЦП 7-40



Вид Е

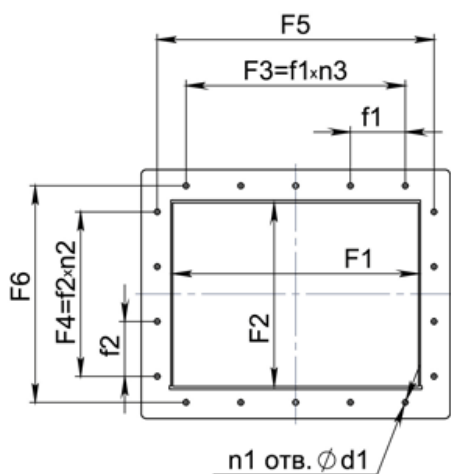
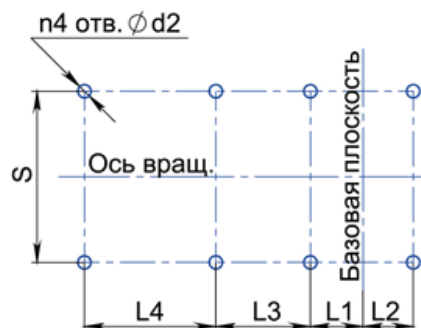


Схема расположения отверстий для крепления вентилятора

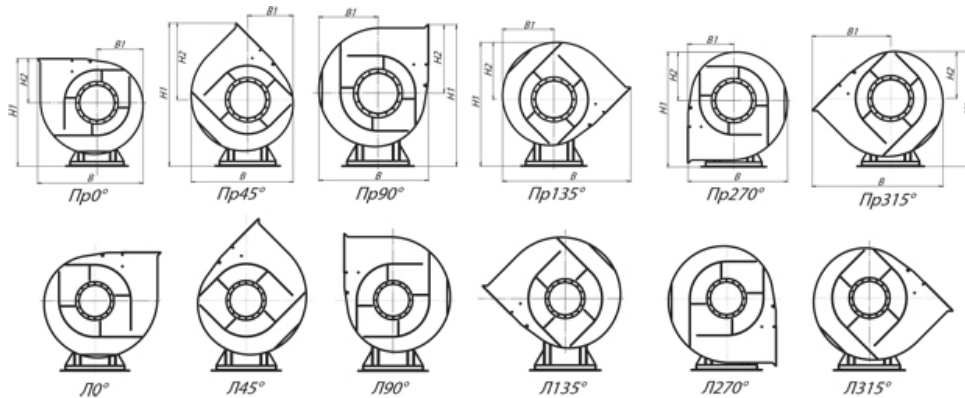


Габаритные и присоединительные размеры вентиляторов ВЦП 7-40 исп-1

Типоразмер вентилятора	A, мм	D, мм	D1, мм	F1, мм	F2, мм	F3, мм	F4, мм	F5, мм	F6, мм	H, мм	Lmax, мм	L, мм	L1, мм	L2, мм
№2,5	162	140	170	175	150	130	130	209	186	300	463	106	56	24

№3,15	205	215	245	221	189	168	150	254	221	360	570	132	27	54
№4	175	262	294	276	236	320	285	320	285	400	800	171	459	131
№5	250	350	390	300	300	200	200	342	342	500	950	250	540	98
№6,3	315	440	500	378	378	300	300	418	418	670	1040	303	591	219
№8	400	560	610	480	480	400	400	520	520	750	1340	388	771	151
№10	600	700	745	610	610	600	600	660	660	1035	1530	408	325	225
№12,5	750	875	925	875	875	750	750	925	925	1340	1800	540	376	424

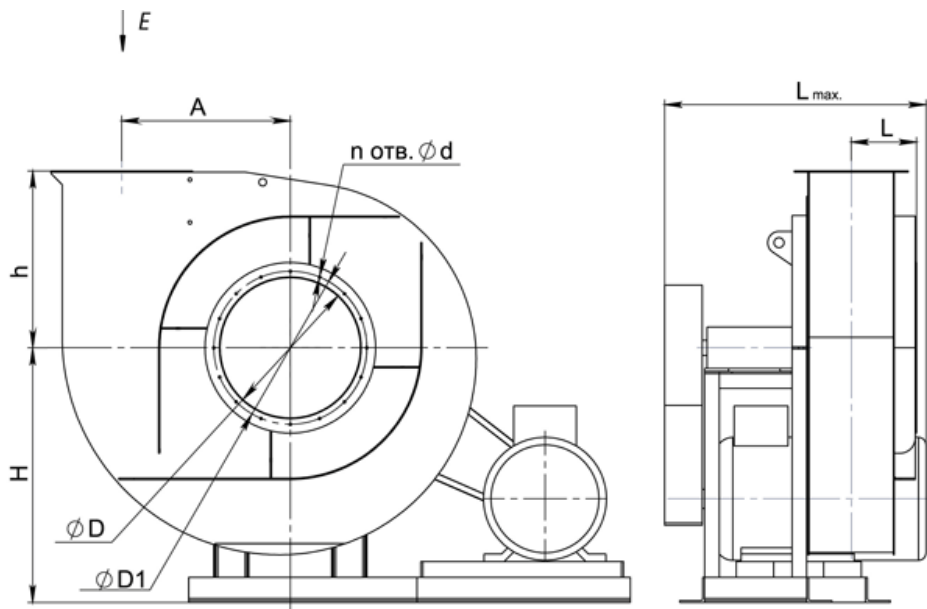
Типоразмер вентилятора	L3, мм	L4, мм	S, мм	d, мм	d1, мм	d2, мм	f1, мм	f2, мм	h, мм	n отв., шт	n1отв., шт	n2отв., шт	n3отв., шт	n4отв., шт
№2,5	122	80	220	9	9	12	65	65	183	8	12	2	2	8
№3,15	188	80	256	10	10	12	168	150	243	8	8	1	1	8
№4	-	-	415	9	9	12	110	95	243	8	12	3	3	4
№5	-	-	390	13	13	14	100	100	333	8	12	2	2	4
№6,3	-	-	502	15	15	16	100	100	401	8	16	3	3	4
№8	-	-	730	15	15	16	100	100	500	12	20	4	4	4
№10	550	-	1040	13	13	18	100	100	615	16	28	6	6	6
№12,5	700	-	900	13	10	20	125	125	765	16	28	6	6	6



Размеры, зависящие от положения корпуса вентиляторов ВЦП 7-40 исп-1

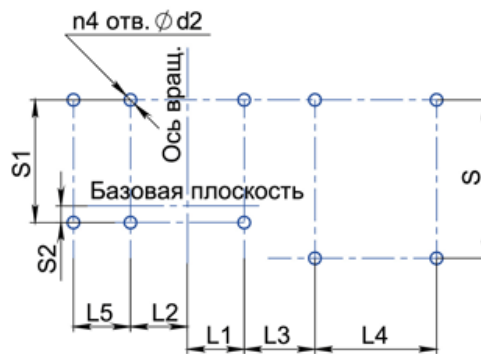
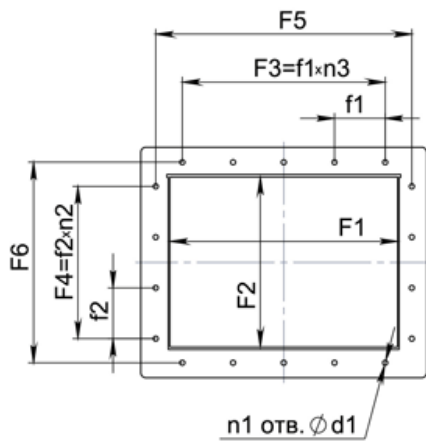
Типоразмер вентилятора	ПРО° / ЛЕВ0°				ПР45° / ЛЕВ45°				ПР90° / ЛЕВ90°			
	B, мм	B1, мм	H1, мм	H2, мм	B, мм	B1, мм	H1, мм	H2, мм	B, мм	B1, мм	H1, мм	H2, мм
№2,5	467	190	483	183	412	175	625	325	405	222	577	277
№3,15	595	247	603	243	530	230	782	418	525	283	712	348
№4	610	256	643	243	542	242	820	422	528	285	755	355
№5	773	332	833	333	700	715	1047	547	700	367	940	440
№6,3	978	422	1071	401	887	402	1346	676	865	465	1225	555
№8	1201	523	1250	500	1108	494	1583	833	1083	583	1427	677
№10	1665	710	1650	615	1519	660	2145	1110	1424	810	1990	955
№12,5	2141	903	2105	765	1951	831	2756	1416	1813	1048	2577	1237

Типоразмер вентилятора	ПР135° / ЛЕВ135°				ПР270° / ЛЕВ270°				ПР315° / ЛЕВ315°			
	B, мм	B1, мм	H1, мм	H2, мм	B, мм	B1, мм	H1, мм	H2, мм	B, мм	B1, мм	H1, мм	H2, мм
№2,5	531	206	537	237	405	183	490	191	531	325	475	175
№3,15	683	265	663	200	526	243	612	248	683	418	594	230
№4	693	271	700	300	528	243	656	256	693	422	642	242
№5	896	350	885	385	700	333	832	332	896	350	815	315
№6,3	1120	444	1155	485	866	401	1092	422	1119	676	1072	402
№8	1387	554	1364	614	1084	500	1273	523	1386	833	1244	494
№10	1870	760	1894	859	1425	615	1744	709	1870	1110	1695	660
№12,5	2392	976	2460	1120	1813	1048	2243	903	2392	1416	2171	831



Вид E

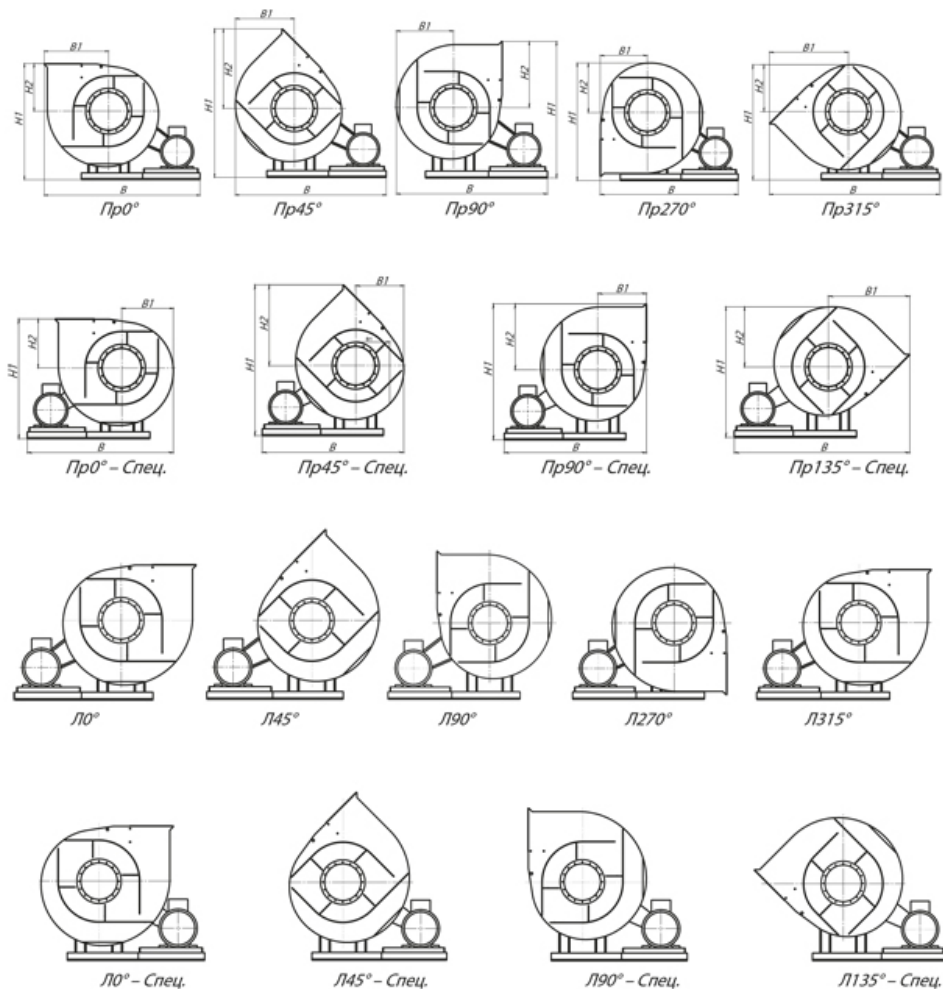
Схема расположения отверстий для крепления вентилятора



Габаритные и присоединительные размеры вентиляторов ВЦП 7-40 исп-5

Типоразмер вентилятора	A, мм	D, мм	D1, мм	F1, мм	F2, мм	F3, мм	F4, мм	F5, мм	F6, мм	H, мм	Lmax, мм	L, мм	L1, мм	L2, мм
№5	250	350	390	300	300	200	200	342	342	500	995	250	209	201
№6.3	315	440	500	378	378	300	300	418	418	670	1100	303	176	176
№8	400	560	610	480	480	400	400	520	520	750	1252	388	324	176

Типоразмер вентилятора	L3, мм	L4, мм	S, мм	d, мм	d1, мм	d2, мм	f1, мм	f2, мм	h, мм	n отв., шт	n1отв., шт	n2отв., шт	n3отв., шт	n4отв., шт
№5	570	-	698	13	13	16	100	100	333	8	12	2	2	6
№6,3	662	-	825	15	15	14	100	100	401	8	16	3	3	6
№8	834	-	942	15	15	14	100	100	500	12	20	4	4	6



Размеры, зависящие от положения корпуса вентиляторов ВЦП 7-40 исп-5

Типоразмер вентилятора	ПРО° / ЛЕВО°				ПР45° / ЛЕВ45°				ПР90° / ЛЕВ90°			
	В, мм	В1, мм	Н1, мм	Н2, мм	В, мм	В1, мм	Н1, мм	Н2, мм	В, мм	В1, мм	Н1, мм	Н2, мм
№5	1237	440	833	333	1182	385	1047	547	1165	367	940	440
№6,3	1411	555	1071	401	1341	485	1346	676	1320	465	1225	555
№8	1896	678	1250	500	1832	614	1583	833	1802	584	1427	677

Типоразмер вентилятора	ПР135° / ЛЕВ135°				ПР270° / ЛЕВ270°				ПР315° / ЛЕВ315°			
	В, мм	В1, мм	Н1, мм	Н2, мм	В, мм	В1, мм	Н1, мм	Н2, мм	В, мм	В1, мм	Н1, мм	Н2, мм
№5	-	-	-	-	1130	333	832	332	1344	547	815	315
№6,3	-	-	-	-	1257	401	1092	422	1532	676	1072	402
№8	-	-	-	-	1718	500	1273	523	2050	832	1244	494