

# СЕРИЯ А

Без источника тепла



Компактные вентиляционные установки Тепломаш без нагрева используются там, где необходимо применить комплексное решение для удаления воздуха из помещения, в качестве вытяжных установок или для повышения давления в вентиляционной сети.

## Корпус

Используется конструкция сварного шумоизолированного корпуса типа “сэндвич”.

Подобная конструкция корпуса считается самой надежной и позволяет монтировать установку в любом положении. Стандартная толщина изоляции 25 мм. Изоляционные панели наполнены пенополиуретаном, что позволяет избежать теплопотерь и сделать установку практически бесшумной при любой скорости работы вентилятора.

## Вентилятор

Используются только энергоэффективные ЕС-двигатели проверенных временем производителей. Электронно-коммутируемые двигатели характеризуются малым потреблением электроэнергии и низким уровнем шума. Также они позволяют дополнять существующие системы приточных установок вытяжными установками и объединять их в группы. Такое решение позволяет создать полноценную приточно-вытяжную систему с возможностью управления несколькими установками с одного пульта.

## Фильтры

Стандартно вытяжные установки поставляются без фильтра. Есть возможность установки фильтра класса G4.

## Условия эксплуатации

Стандартными условиями эксплуатации компактных установок Тепломаш без источника тепла является температура наружного воздуха от  $-25^{\circ}\text{C}$  до  $+50^{\circ}\text{C}$ .

## Состав установки

- входной и выходной фланец
- управляющая автоматика
- шумоизолированный корпус
- центробежный вентилятор с ЕС-двигателем
- комплект кронштейнов горизонтального и вертикального монтажа

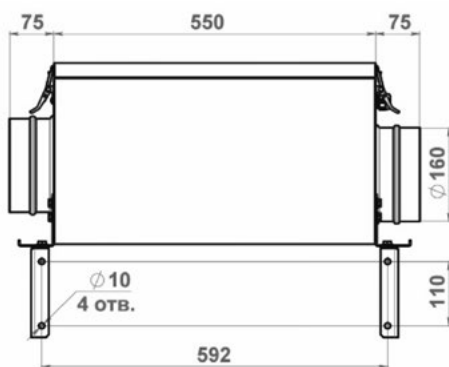
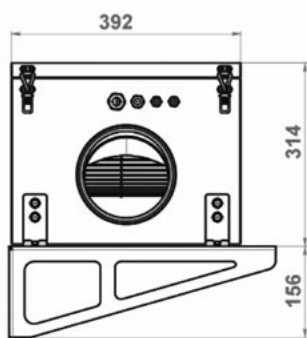
Компактные вентиляционные установки

# СЕРИЯ А

Без источника тепла

| Модель      | Номинальная производительность, м <sup>3</sup> /ч | Габариты (ДхШхВ), мм | Масса, кг |
|-------------|---|----------------------|-----------|
| КЭВ-ПВУ85А  | 850   | 550х392х314          | 32        |
| КЭВ-ПВУ105А | 1050  | 550х392х314          | 32        |

| Модель      | Потребляемая мощность двигателя, Вт | Уровень звуковой мощности, дБА | Параметры питающей сети, В/Гц | Подключение воздуховодов, мм |
|-------------|-------------------------------------|--------------------------------|-------------------------------|------------------------------|
| КЭВ-ПВУ85А  | 107                                 | 30-37                          | 220/50                        | 2 x 160                      |
| КЭВ-ПВУ105А | 230                                 | 30-48                          | 220/50                        | 2 x 160                      |



КЭВ-ПВУ85А

КЭВ-ПВУ105А



Диапазон работы с фильтром G4

Диапазон работы с фильтрами G4+F5

