

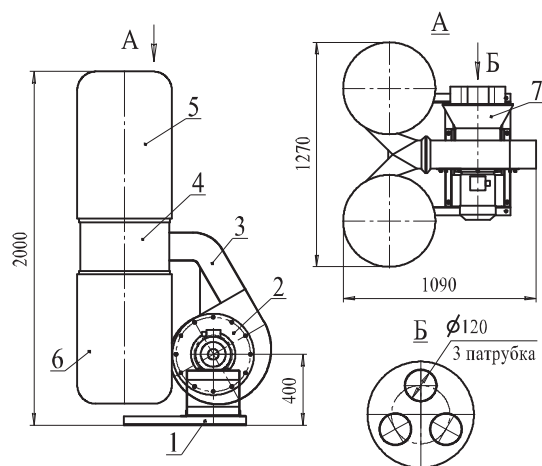
ПЫЛЕУЛОВИТЕЛЬ АСПИРАЦИОННЫЙ ПА-3000



Общие сведения	Назначение	Варианты изготовления
<p>Предназначен для работы в следующих условиях:</p> <ul style="list-style-type: none"> - интервал температур от -10 «С до +40°С. - относительная среднегодовая влажность воздуха до 60 % при температуре +20°С. 	<p>Предназначен для удаления стружки, опилок, пыли от деревообрабатывающего оборудования путем их отсоса из зоны обработки, фильтрации и накопления в специальном мешке-накопителе. Конструкция установки обеспечивает:</p> <ul style="list-style-type: none"> - возможность эксплуатации на деревообрабатывающих производствах различных масштабов - от небольших мастерских, до крупных производств; - оперативность при подготовке к работе; - существенную экономию тепловой энергии за счет возврата очищенного воздуха в рабочее помещение 	<p>Общепромышленного назначения</p>

ОСНОВНЫЕ ТЕХНИЧЕСКИЕ ДАННЫЕ

Напряжение питания от сети переменного тока с частотой 50 Гц, 220/380В, с глухозаземленной нейтралью.
 Производительность номинальная - 3000 куб.м/час.
 Минимальный среднегеометрический размер улавливаемых частиц - 30,0 мкм.
 Уровень звуковой мощности (мах) - 80 дб.
 Масса-85 кг.
 Габаритные размеры - 1090 x 1270 x 2000 мм.
 Двигатель трехфазный, 4,0 кВт, 3000 об/мин.
 Объем каждого накопителя - 0,2 куб.м.
 Режим работы - продолжительный.
 Полное давление нагнетания - 300 Па.
 Диаметр всасывающего патрубка - 120 мм.
 Количество всасывающих патрубков - 3.
 Степень очистки воздуха - не менее 99%.



- | | |
|---|---|
| <ol style="list-style-type: none"> 1. Основание 2. Вентилятор 3. Воздуховод 4. Корпус фильтра | <ol style="list-style-type: none"> 5. Мешок фильтровальный 6. Пылесборник 7. Коллектор входной |
|---|---|

