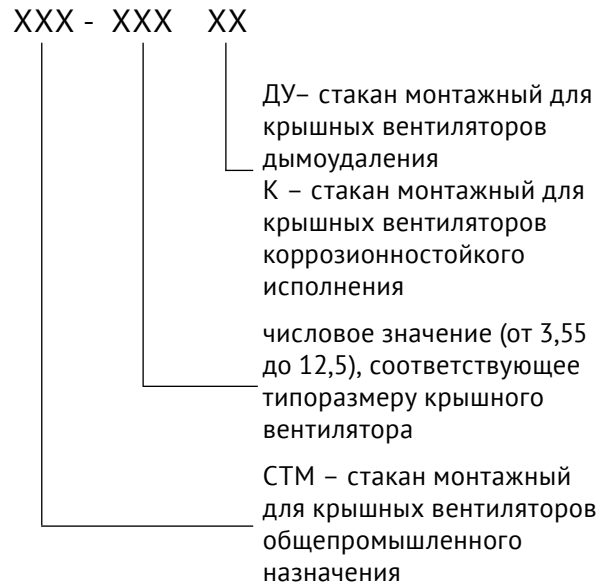


Стаканы монтажные для крышных вентиляторов СТМ



Условное обозначение:



Назначение

Стаканы монтажные СТМ предназначены для монтажа на кровле здания и установки на них крышных вентиляторов общего назначения ВКРЦ(М), коррозионностойкого исполнения ВКРЦ(М)К и дымоудаления ВКРЦ(М)ДУ.

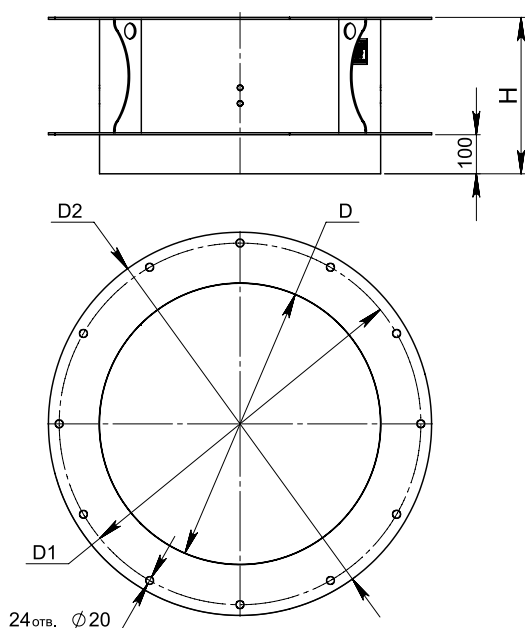
Варианты изготовления

СТМ – из углеродистой стали с полимерным покрытием;
 СТМДУ – из углеродистой стали с покрытием термостойкой эмалью;
 СТМК – из нержавеющей стали.

Конструкция

Стаканы представляют собой сварную конструкцию круглого сечения, состоящую из основания и фланцев. Фланцы имеют отверстия для монтажа стакана на кровле и присоединения к нему крышного вентилятора. Крепление осуществляется с помощью резьбовых шпилек, гаек и шайб (входят в комплект поставки). Теплогидроизоляция и анкерные закладные в поставке не предусмотрены и должны выполняться по месту.

Габаритно-присоединительные размеры и масса



Монтажный стакан	D, мм	D1, мм	D2, мм	H, мм	Масса, кг
СТМ-3,55	440	585	640	400	24
СТМ-4	485	640	700	400	27
СТМ-4,5	535	695	750	400	30
СТМ-5	585	750	805	400	32
СТМ-5,6	645	825	880	400	37
СТМ-6,3	715	925	980	400	44
СТМ-7,1	800	995	1055	600	72
СТМ-8	890	1070	1130	600	76
СТМ-9	1000	1325	1385	600	114
СТМ-10	1105	1450	1510	600	127
СТМ-11,2	1225	1600	1660	600	149
СТМ-12,5	1355	1670	1730	600	149