

Поддоны для крышных вентиляторов ПД



Условное обозначение:

ПД - ХХХ
 ————— числовое значение (от 3,55 до 12,5), соответствующее типоразмеру крышного вентилятора
 ————— поддон для крышных вентиляторов

Назначение

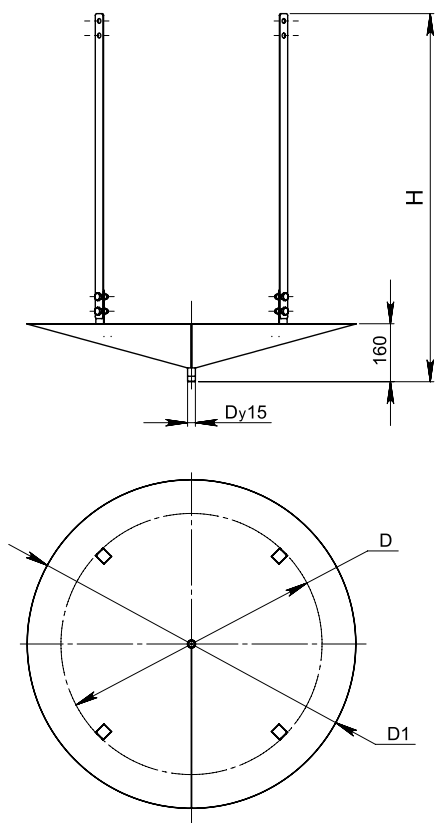
Поддоны ПД предназначены для сбора и удаления конденсата, образуемого на границе влажного воздуха уходящего из помещения и холодных металлических частей вентилятора и монтажного стакана.

Конструкция

Поддоны представляют собой сборную конструкцию, состоящую из колпака и четырех полос для его крепления. Колпак имеет встроенный штуцер для сбора и отвода конденсата.

Сборка поддона и его крепление к монтажному стакану осуществляется с помощью крепежа (входят в комплект поставки).

Габаритно-присоединительные размеры и масса



Поддон	D, мм	D1, мм	H, мм	Масса, кг
ПД-3,55	440	650	990	5,2
ПД-4	485	650	1000	5,2
ПД-4,5	535	650	1010	5,2
ПД-5	585	900	990	7,1
ПД-5,6	645	900	1000	7,1
ПД-6,3	715	900	1010	7,1
ПД-7,1	800	1200	1210	18
ПД-8	890	1200	1220	18
ПД-9	1000	1200	1230	18
ПД-10	1105	1550	1215	26,7
ПД-11,2	1225	1550	1225	26,7
ПД-12,5	1355	1550	1235	26,7